

# Fundamentos de sistemas de transmisión de alta tensión en Corriente Directa (HVCD)



## Colaboración

Juan Antonio Pinilla-Rodríguez; Felipe de Jesús Pozos-Texton; Carlos Javier Gasca-Caballero; Claudia Reyes-Olán, Universidad Cristóbal Colón

Fecha de recepción: 08 de abril de 2024

Fecha de aceptación: 03 de junio de 2024

**RESUMEN:** Hoy en día, en todo el mundo se están empleando enlaces de alta tensión en Corriente Directa (HVDC). En el pasado, su adopción se veía obstaculizada por su elevado costo. Sin embargo, gracias a avances recientes en la electrónica de potencia, como la disminución en los costos de los tiristores, el aumento en sus voltajes y corrientes nominales, la simplificación de los sistemas de disparo y protección, el diseño más compacto de las estaciones convertidoras, el uso de tiristores GTO y el cambio del agua por freón líquido para el enfriamiento de los tiristores, esta tecnología está experimentando una transformación en términos de viabilidad. Este texto tiene como objetivo introducir al lector en los principios fundamentales de la transmisión HVDC, resaltando su potencial como una opción factible para el transporte de energía, aspecto que está siendo considerado y evaluado en diversos proyectos de expansión de transmisión a nivel mundial.

**PALABRAS CLAVE:** HVDC, corriente directa, transporte de corriente directa.

**ABSTRACT:** Today, High Voltage Direct Current (HVDC) links are being used throughout the world. In the past, their adoption was hampered by their high cost. However, thanks to recent advances in power electronics, such as the decrease in thyristor costs, the increase in their rated voltages and currents, the simplification of triggering and protection systems, the more compact design of converter stations, the use of GTO thyristors and the change from water to liquid Freon for thyristor cooling, this technology is undergoing a transformation in terms of feasibility. This text aims to introduce the reader to the fundamental principles of HVDC transmission, highlighting its potential as a feasible option for power transmission, an aspect that is being considered and evaluated in several transmission expansion projects around the world.

**KEYWORDS:** HVDC, direct current, direct current transmission.

## INTRODUCCIÓN

La primera instalación importante de HVDC se estableció en 1954 cuando se construyó un enlace de 90 km y 20 MW entre Suecia y la isla de Gotland. Esta opción se eligió en lugar de la corriente alterna debido a las altas exigencias de compensación reactiva que habrían sido necesarias. Desde entonces, la capacidad de transmisión ha experimentado un notable crecimiento, alcanzando voltajes de hasta 800 kV e incluso tecnologías capaces de lograr

1000 kV. En los últimos años, los sistemas HVDC han evolucionado significativamente en el panorama de la infraestructura eléctrica global, ofreciendo un mayor control en los sistemas eléctricos de potencia. Sin embargo, su adopción aún enfrenta limitaciones debido a los elevados costos y a la necesidad de contar con personal altamente calificado para su mantenimiento.

Definiciones básicas, a continuación, se presentan las explicaciones de los términos más comúnmente asociados con la transmisión de alta tensión en corriente continua (HVDC):

**Rectificador:** Dispositivo que convierte la corriente alterna (CA) en corriente directa (CD).

**Convertidor:** Equipo que transforma la corriente alterna en corriente directa.

**Inversor:** Dispositivo que convierte la corriente directa en corriente alterna.

**Ripple:** Variación restante en la corriente directa, que es mitigada por reactores en sistemas modernos.

**Conmutación:** Proceso de transferencia de corriente entre válvulas.

**Reactor:** Componente inductivo que mejora la calidad de la corriente directa y protege contra sobre corrientes.

**Válvula:** Dispositivo que permite el flujo de corriente en una sola dirección, como tubos de arco de mercurio o tiristores.

**Filtros armónicos:** Necesarios para eliminar distorsiones generadas por los convertidores.

**Fuentes de potencia reactiva:** Dispositivos como capacitores o compensadores estáticos que gestionan la absorción de potencia reactiva de los convertidores.

**Electrodos:** Conductores con una gran superficie empleados en líneas de corriente directa que operan mediante la devolución a través de tierra.

**Interruptores de CA:** Utilizados para aislar fallas en el transformador y desconectar el enlace de HVDC, no por fallos en la línea de corriente directa.

**Ángulo de solape ( $\mu$ ):** Intervalo de tiempo en el cual la corriente se transfiere entre dos componentes de un rectificador, típicamente menor a 60 grados.

**Ángulo de retraso (alfa):** Retraso en la activación de la conmutación, expresado en grados eléctricos, que no debe exceder los 180 grados.

**Tiristor (SCR, Rectificador Controlado de Silicio):** Semiconductor empleado para controlar y convertir corriente, con una puerta para su activación.

## Transmisión en Corriente Directa

La aplicación de corriente directa en las líneas de transmisión no pretende reemplazar la corriente alterna, sino complementarla. Se sugiere la implementación de enlaces de transmisión de corriente directa dentro de un sistema de corriente alterna, o la interconexión de dos sistemas de corriente alterna a través de una línea de transmisión de corriente directa. Este enfoque requiere la conversión de corriente alterna a corriente directa en el punto de origen, y luego de corriente directa a corriente alterna en el punto de destino. La viabilidad y los beneficios de esta integración se basan en gran medida en el avance de convertidores que manejen los altos niveles de voltaje y potencia requeridos [5].

## Aspectos Básicos de los Sistemas HVDC

Los argumentos más comunes a favor de la tecnología HVDC son los siguientes [6].

Transmitir grandes bloques de energía, especialmente a través de cables submarinos, donde la alta capacitancia en corriente alterna limita significativamente la distancia de transmisión, situación que no ocurre en corriente directa.

La transmisión de energía a largas distancias a través de líneas aéreas (de al menos 800 km o más). Reducir las pérdidas de potencia activa. Por lo general, las pérdidas son menores en corriente continua que en corriente alterna, a pesar de considerar las pérdidas en las estaciones convertidoras. Conectar sistemas asincrónicos debido a diferencias en las frecuencias de operación o problemas de estabilidad.

Aumentar el nivel de control en el sistema de corriente alterna donde se conecta el sistema HVDC. Elevar la capacidad de transmisión sin incrementar la capacidad de cortocircuito.

## Configuraciones de los sistemas de HVDC

Entre las configuraciones más usuales de sistemas HVDC, se distinguen principalmente tres tipos [6]:

**Transmisión punto a punto:** Esta es la forma predominante entre las líneas construidas, utilizando ya sea cables aéreos, submarinos o una combinación de ambos. Las líneas submarinas frecuentemente son unipolares, con un solo conductor entre las estaciones convertidoras, y emplean la tierra o el agua marina como retorno para la corriente, como se puede observar en la Figura 1.

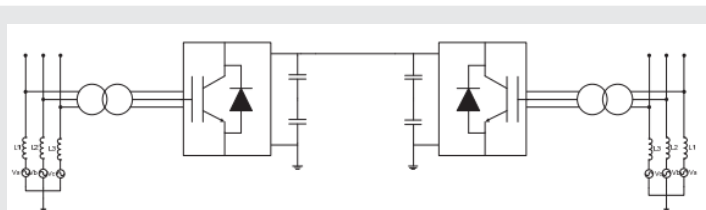


Figura 1. Línea de transmisión monopolar.  
Fuente: Díaz-Martín (2013). [7]

En líneas generales, las líneas aéreas son bipolares, lo que significa que se utilizan dos conductores con polaridades opuestas (uno positivo y otro negativo).

En esencia, una transmisión bipolar equivale a tener un doble circuito de transmisión, ya que un polo puede transmitir energía mientras el otro polo está fuera de servicio, como se puede observar en la Figura 2.

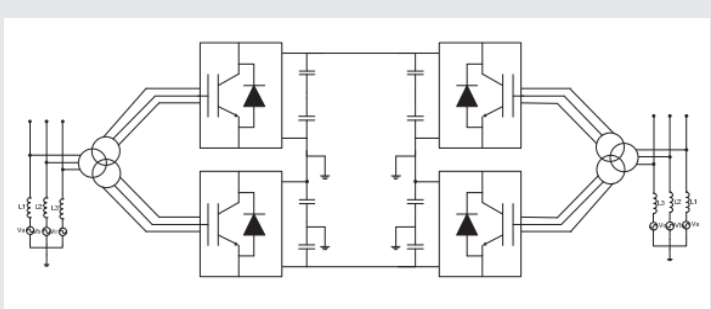


Figura 2. Línea de transmisión bipolar.  
Fuente: Díaz-Martín (2013). [7]

El voltaje en las conexiones HVDC se determina mediante la búsqueda de la relación óptima entre la inversión inicial y las pérdidas operativas. Hasta la fecha, el voltaje más alto registrado en una línea aérea HVDC es de 600 kV, mientras que en cables submarinos es de 450 kV.

En la configuración Back to Back, utilizada para interconexiones asincrónicas entre dos estaciones de CA, el rectificador y el inversor están situados juntos. Esta modalidad aprovecha otra ventaja del HVDC, permitiendo la conexión de dos redes de CA que operan a la misma frecuencia pero que difieren en las frecuencias de sus sistemas de control internos.

Los sistemas multiterminales, por su parte, implican más de dos estaciones convertidoras y, como tal, requieren un sistema de control y requisitos de telecomunicaciones más complejos en comparación con una configuración punto a punto. Como se puede observar en la Figura 3.

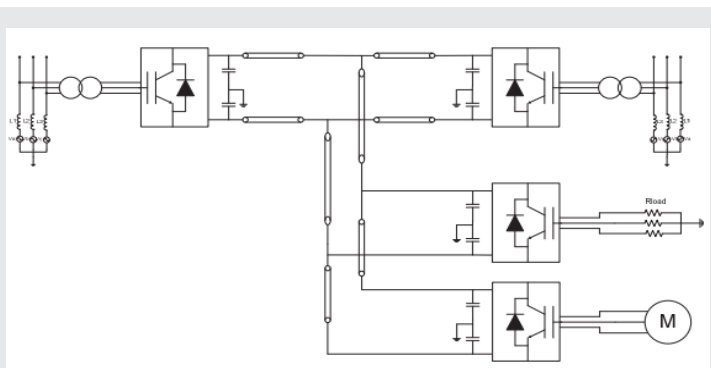


Figura 3. Línea de conexión multiterminal.  
Fuente: Díaz-Martín (2013). [7]

Hay solamente un sistema como estos en el mundo en operación y otros sistemas así están en consideración.

**MATERIAL Y MÉTODOS**

Existen diversas razones por las cuales optar por la corriente continua de alta tensión (HVDC) en lugar de corriente alterna (CA) para la transmisión de electricidad, las cuales generalmente se dividen en dos grandes categorías [5]:

**HVDC resulta en menos inversión y pérdidas menores**

**Menor costo inicial:** Implementar sistemas HVDC puede requerir una inversión inicial menor en comparación con las transmisiones de CA, especialmente cuando las distancias de transmisión son largas o existen obstáculos geográficos que dificultan el despliegue de líneas de CA.

**Menor pérdida de energía:** Las transmisiones HVDC pueden tener menores pérdidas de energía en comparación con las transmisiones de CA, principalmente a largas distancias, lo que conduce a una mayor eficiencia en la transmisión de energía.

**HVDC es necesaria o técnicamente deseable**

**Ventajas ambientales:** Las torres de transmisión para HVDC suelen ser más pequeñas que sus equivalentes de CA para la misma capacidad de transmisión, lo que reduce el impacto visual ambiental y la huella ecológica.

**Control preciso de la potencia activa:** Los sistemas HVDC permiten un control exacto de la potencia activa, lo que puede ser ventajoso en términos de estabilidad y eficiencia del sistema eléctrico.

**Funcionamiento asíncrono:** Los enlaces HVDC pueden operar de manera asíncrona, lo que los hace útiles para conectar sistemas eléctricos con diferentes frecuencias o para la transmisión de energía entre redes eléctricas que operan de forma independiente.

**Transmisiones submarinas:** HVDC es preferible para transmisiones submarinas, ya que es más eficiente y económico que la transmisión de CA a largas distancias bajo el agua.

**Largas distancias terrestres:** En casos donde se requiere transmitir energía a largas distancias por tierra, el ahorro en el costo de la línea de transmisión HVDC puede compensar el mayor costo de las estaciones convertidoras.

La elección de implementar una línea HVDC puede depender de varios factores técnicos, económicos y ambientales, y suele evaluarse caso por caso, se puede observar en la Figura 4.

Los sistemas de corriente directa poseen una capacidad inherente de sobrecarga que puede ser aprovechada para amortiguar oscilaciones, así como para establecer conexiones entre dos sistemas sin aumentar el nivel de cortocircuito.

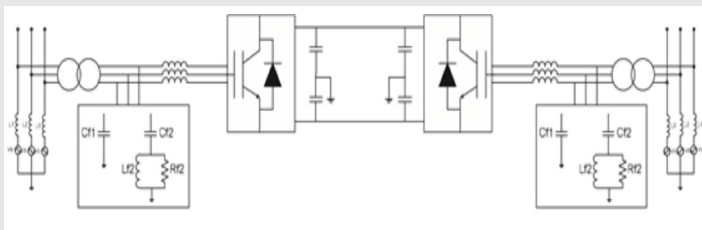


Figura 4 Línea de transmisión en HVDC.

Fuente: Díaz-Martín (2013). [7]

Sin embargo, es importante tener en cuenta algunas limitaciones de la tecnología HVDC [9]:

**Carencia de interruptores:** Esta limitación ha restringido el esquema multiterminal en el pasado, pero avances tecnológicos recientes están permitiendo la instalación de más de dos terminales, como se observa en proyectos en Italia y en la interconexión Quebec-Nueva Inglaterra.

**Confiabilidad y mantenimiento de convertidores de arco de mercurio:** Aunque en las primeras instalaciones se utilizaban válvulas de arco de mercurio para el proceso de conversión, actualmente se emplean tiristores. No obstante, aún existen instalaciones que mantienen la tecnología antigua.

**Producción de armónicas debido a la operación de los convertidores:** Es necesario instalar filtros en ambos lados del sistema de corriente directa para mitigar este problema.

**Generación de armónicos:** La eliminación de estos armónicos puede resultar costosa y complicada.

Los sistemas de transmisión de alta tensión en corriente directa (HVDC) son ampliamente utilizados debido a sus múltiples ventajas en comparación con los sistemas de corriente alterna (CA). Una aplicación destacada de los sistemas HVDC es la integración de energías renovables, especialmente en parques eólicos marinos.

Los sistemas HVDC son cruciales para la transmisión de energía generada en parques eólicos ubicados en el mar hacia la tierra firme, permitiendo el transporte eficiente de grandes cantidades de energía a largas distancias con menores pérdidas comparadas con los sistemas CA.

Esta tecnología facilita la conexión de fuentes de energía renovable a las redes eléctricas nacionales, mejorando la estabilidad y la capacidad de gestión de la energía generada.

Además, los sistemas HVDC permiten la conexión de redes eléctricas que operan de manera asincrónica, mejorando la estabilidad y facilitando el intercambio de energía entre diferentes sistemas eléctricos, lo cual es especialmente útil para integrar fuentes de energía re-

novable que pueden tener fluctuaciones significativas en su producción.

## RESULTADOS

Existen diferentes configuraciones de enlaces de corriente continua de alta tensión (HVDC) dependiendo del número y tipo de conductores utilizados. El sistema monopolar emplea un único conductor con polaridad negativa, donde la tierra actúa como retorno. En contraste, el sistema bipolar consta de dos cables, uno positivo y otro negativo, con puntos neutros conectados a tierra en ambos extremos de los convertidores.

Además, el sistema homopolar presenta dos o más conductores de la misma polaridad, generalmente negativa, también regresando a tierra y con la capacidad de cambiar a operación bipolar en caso de falla.

La principal ventaja de los sistemas HVDC sobre la corriente alterna (CA) reside en la economía que resulta del uso de solo dos conductores por circuito. Esto conlleva a la construcción de torres más livianas y menores pérdidas para igual cantidad de potencia transmitida, gracias a la facilidad de control del flujo de energía en los sistemas HVDC.

Sin embargo, es importante señalar algunas limitaciones, como la falta de interruptores adecuados para corriente continua, el alto costo asociado con los convertidores y la necesidad de implementar filtros para mitigar los armónicos producidos.

A pesar de estas limitaciones, los avances continuos en la electrónica de potencia, así como la reducción de costos en esta área, junto con el aumento en los gastos de los derechos de vía y la creciente demanda por mayor eficiencia en las redes de transmisión, indican un futuro prometedor para la adopción y desarrollo de sistemas HVDC.

## CONCLUSIONES

Existen diferentes configuraciones para las líneas de corriente continua de alta tensión según la complejidad y cantidad de conductores empleados. En el sistema monopolar se implementa un solo conductor con carga negativa, utilizando la tierra como retorno de la corriente. El sistema bipolar consta de dos cables, uno positivo y otro negativo, conectando puntos neutros a tierra en ambos extremos de los convertidores. Asimismo, el sistema homopolar posee dos o más hilos de igual polaridad, generalmente negativa, empleando también la tierra para el retorno de la corriente, pudiendo cambiar a operación bipolar ante fallas.

La principal ventaja de los sistemas HVDC sobre la corriente alterna radica en el ahorro que supone usar solo dos conductores por circuito, lo que resulta en torres más livianas y menores pérdidas para igual cantidad de energía transmitida, debido a la facilidad de control

del flujo de potencia. Sin embargo, existen desventajas como la carencia de interruptores adecuados para la corriente continua, el elevado costo de los convertidores y la necesidad de filtros para mitigar las armónicas producidas.

A pesar de estas limitaciones, los avances y la reducción de precios en la electrónica de potencia, junto con el aumento en los costos de los derechos de paso y la demanda por una mayor eficiencia en las redes de transmisión, sugieren un futuro prometedor para los sistemas HVDC.

#### BIBLIOGRAFÍA

[1] Asplund, G., & Carlsson, L. (2008). HVDC: ABB, de pionero a líder mundial. *Revista ABB*(4), 59-64. Recuperado el 09 de septiembre de 2023, de [https://www.researchgate.net/publication/28241749\\_HVDC\\_ABB\\_de\\_pionero\\_a\\_lider\\_mundial](https://www.researchgate.net/publication/28241749_HVDC_ABB_de_pionero_a_lider_mundial).

[2] Asplund, G. (2007). Transmisión de ultra alta tensión. Escenarios alternativos para la transmisión masiva de energía eléctrica de 800 kV HVDC y 1000 kV HVAC a largas distancias. *Revista ABB*(2), 22-27. Recuperado el 09 de septiembre de 2023, de [https://library.e.abb.com/public/ff499832d4f2d734c-12573020031f4d6/22-27%20M733\\_SPA72dpi.pdf](https://library.e.abb.com/public/ff499832d4f2d734c-12573020031f4d6/22-27%20M733_SPA72dpi.pdf).

[3] Elg, A.-P., Bergman, A., Hällström, J., Kharezy, M., y Nieminen, T. (2015). Traceability and Characterization of a 1000 kV HVDC Reference Divider. *IEEE Transactions on Instrumentation and Measurement*, 64(6), 1709-1715. Recuperado el 09 de septiembre de 2023, de <https://doi.org/10.1109/TIM.2015.2410373>.

[4] Grainjer, J. J., & Stevenson Jr., W. D. (1996). Análisis de sistemas de potencia. México: McGraw-Hill. Recuperado el 09 de septiembre de 2023, de [https://www.academia.edu/7276069/An%C3%A1lisis\\_de\\_Sistemas\\_de\\_Potencia\\_John\\_J\\_Grainger\\_William\\_D\\_Stevenson](https://www.academia.edu/7276069/An%C3%A1lisis_de_Sistemas_de_Potencia_John_J_Grainger_William_D_Stevenson).

[5] Escobar-Vargas, L. M. (2014). Planeamiento de redes de transmisión considerando escenarios generación-demanda y enlaces HVDC [tesis de maestría]. Pereira: Universidad Tecnológica de Pereira. Recuperado el 09 de septiembre de 2023, de <https://hdl.handle.net/11059/4923>.

[6] Sarmiento-Uruchurtu, H. G. (1997). Conceptos básicos sobre la transmisión en alta tensión a corriente directa (HVDC). *Boletín IIE*, 21(4), 187-191. Recuperado el 09 de septiembre de 2023, de <https://biblat.unam.mx/es/revista/boletin-iie/articulo/conceptos-basicos-sobre-la-transmision-en-alta-tension-a-corriente-directa-hvdc>.

[7] Díaz-Martín, J. A. (2013). Modelo y simulación del enlace HVDC-VSC de un parque eólico marítimo [tesis de grado]. Universidad de Sevilla. Recuperado el

10 de septiembre de 2023, de <https://biblus.us.es/bibing/proyectos/abreproy/5221/>

[8] Jiménez-Bahamón, L. (2016). Impacto de la transmisión HVDC en la estabilidad transitoria del sistema de potencia [tesis de grado]. Pereira: Universidad Tecnológica de Pereira. Recuperado el 09 de septiembre de 2023, de <https://repositorio.utp.edu.co/items/a8f39780-6e9e-44ee-b572-db56a0bc500f>.

[9] Berizzo, R. (2022). Transmisión HVDC: corriente continua de alta tensión. *Ingeniería Eléctrica*(378), 2-6. Recuperado el 09 de septiembre de 2023, de [https://www.editores.com.ar/autor/ricardo\\_berizzo/20220731\\_transmision\\_hvdc\\_corriente\\_continua\\_de\\_alta\\_tension](https://www.editores.com.ar/autor/ricardo_berizzo/20220731_transmision_hvdc_corriente_continua_de_alta_tension).

[10] Dodds, S. W., Railing, B., Akman, K., Jacobson, B., y Worzyk, T. (2010). HVDC VSC (HVDC light) transmission - operating experiences. *CIGRE(B4\_203\_2010)*, 1-9. Recuperado el 09 de septiembre de 2023, de <https://api.semanticscholar.org/CorpusID:113609291>.

[12] Turrubiates-Guillén, V. (2017). Diagnóstico de la coordinación de aislamiento de líneas de transmisión de alta tensión mediante el modelado en ATP/EMTP [tesis de maestría]. Puebla: Benemérita Universidad Autónoma de Puebla. Recuperado el 09 de septiembre de 2023, de <https://hdl.handle.net/20.500.12371/188>.